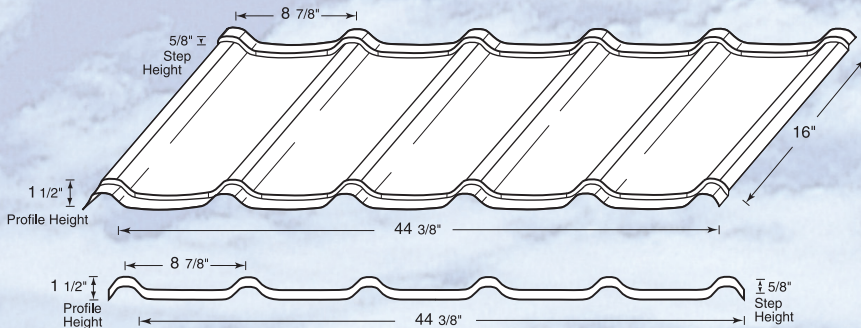




# Katola

Coming in standard 44 3/8" x 16" 26 gauge sheets, the Katola series is ideal for the entry-level/do-it-yourself market. Laying down like ordinary roofing shingles, these smaller sheets are easy to transport and install. They are ideal for high-pitch roofs and other difficult-to-reach jobs. The Katola "roof in a box" is an in-stock item available for immediate pick-up or delivery. Available in Kolorit® custom hybrid DuraFlex silicone polyester ceramic paint finishes. Can be quickly installed over existing shingles, on 1/2" plywood or over 1" x 4" horizontal strapping with approved building paper, always check your local building codes.

- Standard 44 3/8" x 16" metal sheets
- Do-it-yourself packages
- Quick and easy to transport and install
- Low waste factor
- An in-stock item
- DuraFlex custom silicone polyester ceramic paint finish
- 1/3 the weight of regular shingles



## Do-it-yourself packages



Steel Tile manufactures a solid line of roofing tiles and accessories that are durable, stylish, cost-efficient and virtually leak-proof.

Home and cottage owners, institutions, builders and architects have all discovered the long-lasting Steel Tile advantage.

**STEEL TILE CO.**™  
METAL ROOFING MANUFACTURERS

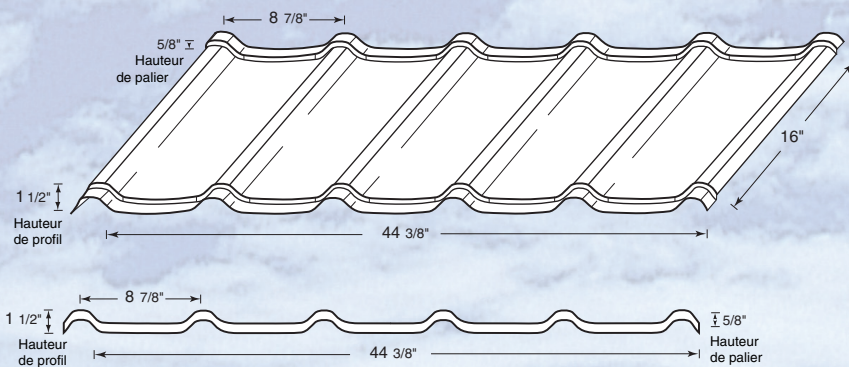
3487 Thomas Street, Innisfil, ON Canada L9S 3W4  
(HWY. 400 & Innisfil Beach Rd.)  
P. 705-436-1723 F. 705-436-6329 **1-800-461-5567**  
Web: [www.steeltile.com](http://www.steeltile.com) Email: [tileinfo@steeltile.com](mailto:tileinfo@steeltile.com)



# Série **Katola**

Les panneaux Série Katola mesurent en norme  $44 \frac{3}{8}'' \times 16''$  en acier calibre 26. Ces panneaux, étant très économique, se prêtent facilement au marché "faites le vous même" et à toutes applications où le budget doit être contrôlé de près. Ils sont facile à transporter et s'installent tout comme les bardeaux ordinaires. En plus, grâce à ses dimensions diminutive, le panneau Katola est idéal pour les toits aigus ou les travaux difficiles à accéder. Le "toit dans une boîte" série Katola est disponible aux quincailleries et centres de rénovations.

- Feuilles métalliques de norme  $44 \frac{3}{8}'' \times 16''$
- Paquets « Faites le vous même » qui s'installent comme du bardeau ordinaire
- Facile à transporter et rapide à installer
- Une perte aux gaspillages minimisée
- Pièces disponibles aux quincailleries et centres de rénovations
- Un fini de peinture de silicone et polyester de Série 8000
- D'un poids qui est le tiers de celui des bardeaux réguliers



**Paquets « Faites le vous même »  
qui s'installent facilement**



Nous fabriquons une ligne solide de tuiles et d'accessoires de toiture qui sont durable, élégante, rentable et étanche.

Les propriétaires de maison ou chalet, les établissements de toutes manières, les constructeurs et les architectes ont tous découvert la durabilité des tuiles métalliques.

**STEEL TILE<sup>MC</sup> CO.**

Fabriqueur de toitures métalliques

3487, rue Thomas, Innisfil, ON Canada L9S 3W4  
(HWY. 400 & Innisfil Beach Rd.)

Tél. : 705-436-1723 Téléc. : 705-436-6329 **1-800-461-5567**

Site web : [www.steeltile.com](http://www.steeltile.com) Courriel : [tileinfo@steeltile.com](mailto:tileinfo@steeltile.com)